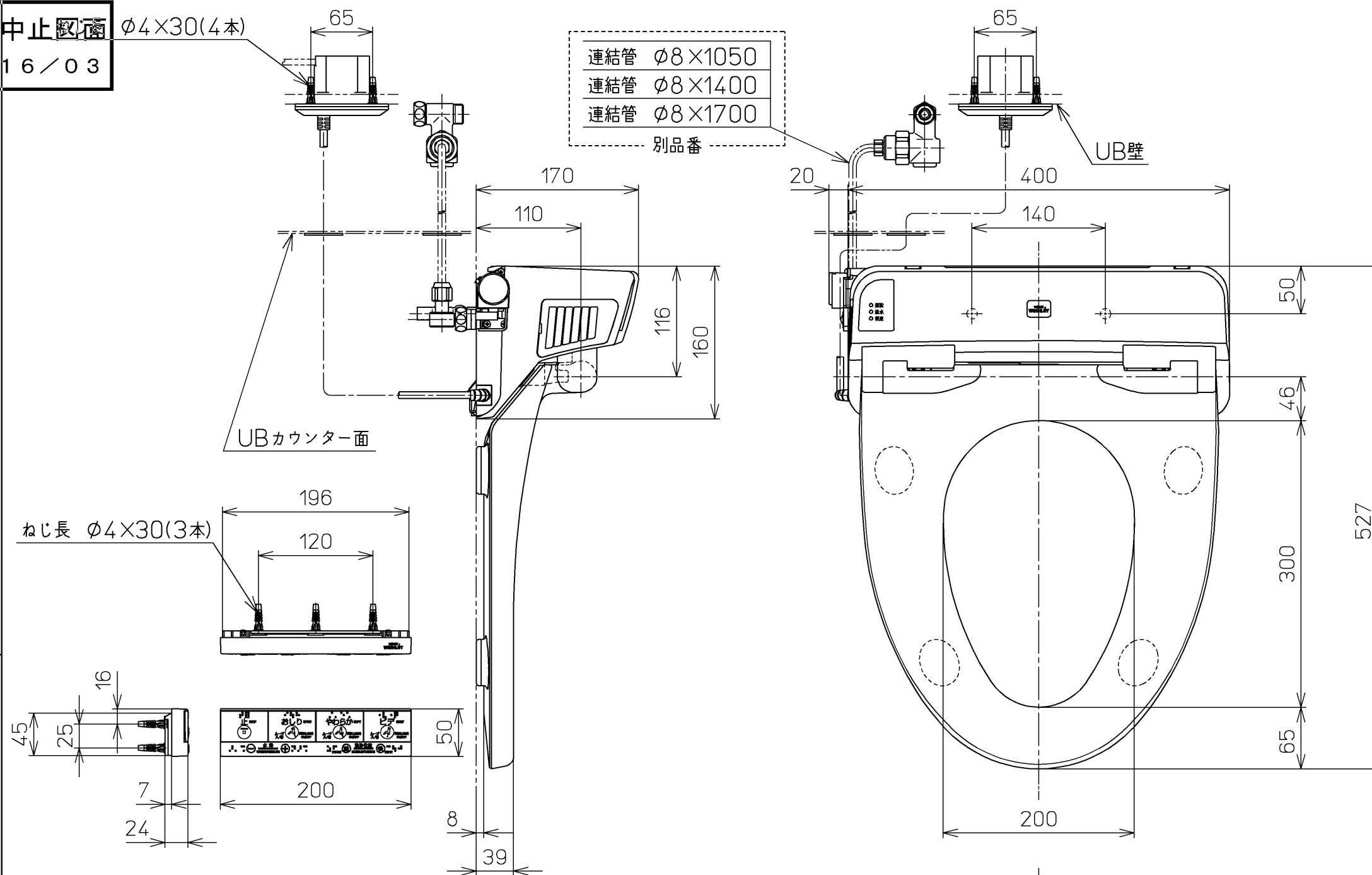


生産中止図面
2016/03

φ4×30(4本)

連結管 φ8×1050
連結管 φ8×1400
連結管 φ8×1700
別品番

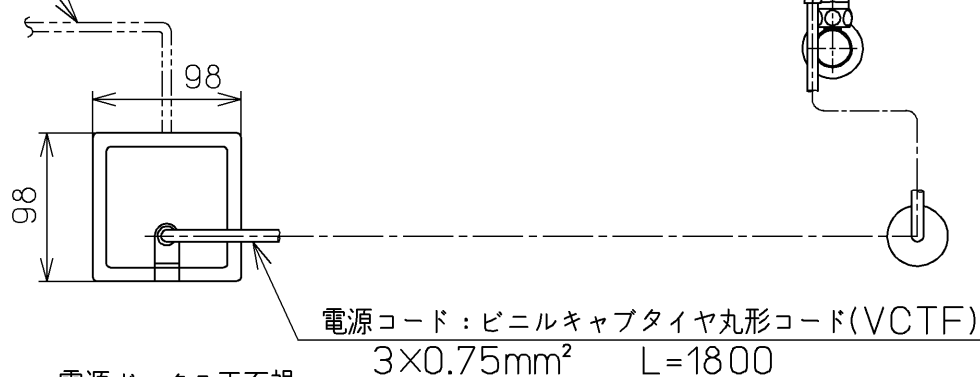


UBカウンター面

ねじ長 φ4×30(3本)

別途手配

電源電線：600Vビニル絶縁ビニルシースケーブル平形
VVF 3芯 φ1.6 又は φ2.0



電源ボックス正面視

電源コード：ビニルキャブタイヤ丸形コード(VCTF)
3×0.75mm² L=1800

<特注仕様>
1.便ふたなし品
2.本体着脱部を金属製にしたもの

*定格：AC100V-150W 50/60Hz

TOTO			単位 mm	名称
製図 山本純	検図 中村博 原田	日付 08-04-24	尺度 1 : 5	ホテル用洗浄暖房便座
備考				品番 TCF5001V86R
				図番 TCF5001V86_A0103